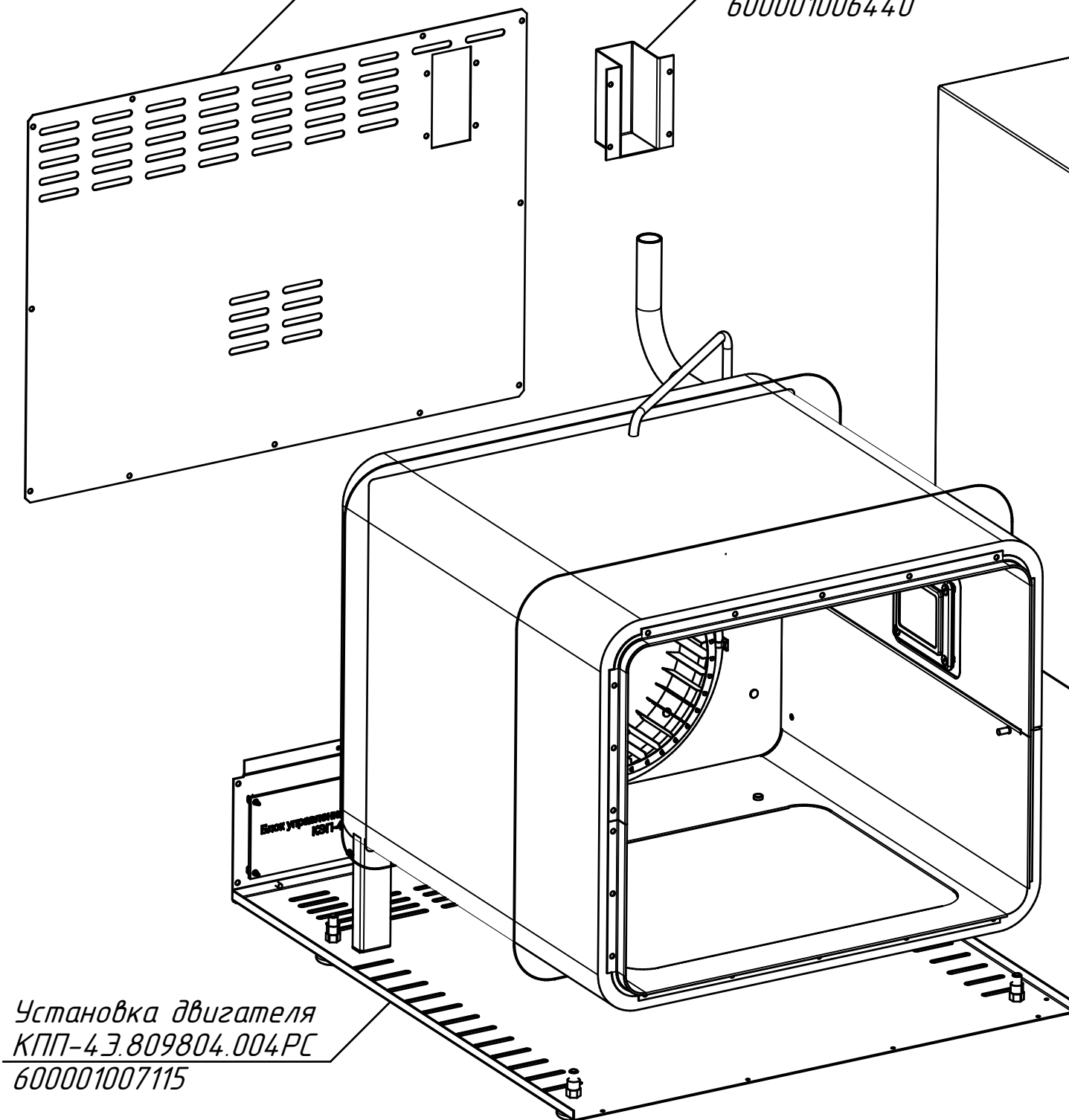


КПП-4Э.809804.001РС  
Печь конвекционная  
КПП-4Э

Стенка задняя  
600001007117

Короб задней стенки  
600001006440

Обечайка (600001007596):  
- Боковина левая (600001007598);  
- Боковина правая (600001007599);  
- Обечайка (600001007597)



Установка двигателя  
КПП-4Э.809804.004РС  
600001007115

Планка  
600001007118

Прокладка  
000001004488

Микропереключатель ТМ-1307  
120000067714